

●取扱い上のご注意

- 安全にご使用頂くために、この書面とその他の説明書がある場合は、これも併せてよく読み、正しくご使用ください。又、これらを保管し必要な時にお読み下さい。
- この製品は、家庭用向けに製造しておりますので、業務用として使用される場合は以下の内容を理解頂き、ご使用ください。
- 本品を廃棄処分される場合、お住まいの自治体の指示に従い適切に処分してください。

組立時のご注意

- 大人2人以上で作業を行ってください。
- 組立は平らな場所で、十分なスペースを確保し、可能であれば毛布等の柔らかい布を敷いた上で作業を行ってください。
- 商品を移動させる際は、床面を引きずらないでください。必ず、本体底部に手を掛け大人2人以上で持ち上げて運んでください。

使用上のご注意

- 座る目的以外では使用しないでください。転倒してケガや破損の原因になります。
- 肘掛や背もたれの上に腰掛けたり、乗ったりしないでください。転倒してケガや破損の原因になります。
- 商品の上に立ったり、飛び跳ねたり、不安定な位置で腰掛けたりしないでください。
- 肘掛、座面、背もたれに物をのせしないでください。転倒や落下が原因でケガをしたり、床面にキズをつける恐れがあります。
- 素肌でこの商品に座ることはお控えください。濡れた状態でご使用いただくかビヤにおい等の発生原因になります。
- 天然素材を使用した部分は、材質・色等が販売店やカタログ写真でご覧頂いた商品と異なる場合があることをご了承ください。
- ホームユースを想定した商品の為、業務用には使用しないでください。
- 直射日光の当たる場所、暖房器具の近くで高温になる場所、湿度の高い場所などでは、使用しないでください。火災や商品の变形、カビの原因になります。
- お客様による商品の改造、修理は行わないでください。強度が弱くなり、破損、ケガなどの原因になります。
- ご使用の際は必要に応じて、床面等に傷が付かないよう、ラグなど敷いてご使用ください。

点検とお手入れ

- 脚部はゆるみやぐらつきがないかときどき点検し、ゆるみ始めたらしっかりと締め直してください。ゆるんだままの御使用はケガや破損の原因となります。
- 毎日のお手入れは定期的に掃除機でゴミを吸い取るか、柔らかい乾いた布で拭いてください。
- 万一汚れたときには、中性洗剤3～5%位にぬるま湯でうすめ、柔らかい布をひたし、軽く絞って表面をたたくようにふき取ってください。そのあと水でひたした布を軽く絞って洗剤を拭き取り、自然乾燥させてください。
- 本革やデニム等、染色が安定しない衣服がPVCに触れると、色移りする可能性があります。こちらは化学反応によるもので、取り除く事ができない為、ご注意ください。
- PVCは、他のPVCや樹脂製品が接触すると、表面のツヤ変化、変色、ひび割れの原因になりますので注意してください。
- 靴用クリーム、シンナー、ベンジン、アルコールや漂白剤などは使用しないでください。色落ち、変色の原因となります。

家庭用品品質表示法に基づく表示

外形寸法	: W 560mm D 595mm H 780～860mm
座面高さ	: SH 430～510mm
構造部材	: 積層合板
構造部材	: スチール(粉体塗装)
張り材(背)	: 合成皮革(PU)
張り材(座)	: ポリエステル
クッション	: ウレタンフォーム
キャスター	: ウレタン(PU)

取扱い上の注意

- ※直射日光や暖房機器などの熱を避けてください。
- ※組立説明書を良くお読みのうえ、正しく組立ててください。
- ※取扱説明書を良くお読みのうえ、正しくお使いください。

原産国:中国

表示者:ENEN株式会社

大阪市中央区久太郎町3-4-12 www.enen-interior.com



230320_EN705



家具で生活を楽しくする

本製品をご購入いただきまして、誠にありがとうございます。
「ENEN」は、持続可能な社会の実現に向けた循環を表す「円」と、それを共創するお客様と家具との「縁」を大切に、家具を通じて誰もが気軽により良いライフスタイルを楽しめる社会を創造してまいります。

ROUND desk chair

組立説明書



商品に不備があった場合は、お届けから10日間以内にWEBサイトの商品返品問い合わせフォームにお名前、住所、メールアドレス、連絡先、不良の詳細を記入、画像添付(不良部、全体)してお送りください。
ENENカスタマーサポート: support@enen-interior.com 営業時間: 10:00～17:00(平日)

●完成例



【昇降レバーの操作方法】

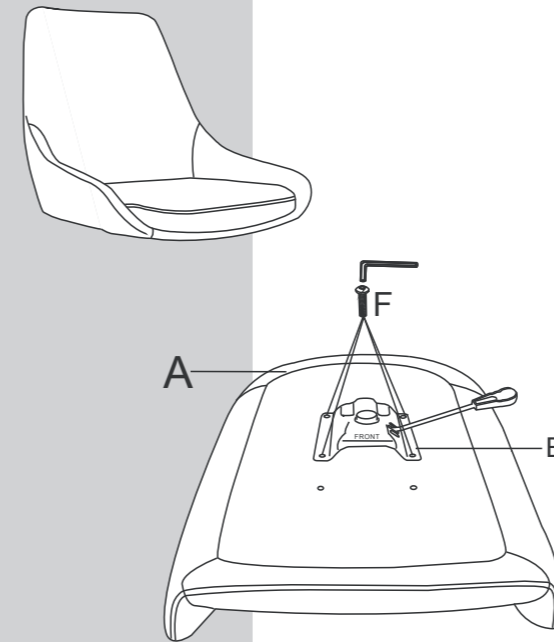
- ↑ 座面を上げる場合は、座面から腰を浮かし、昇降レバーを上方向に引き上げてください
- ↓ 座面を下げる場合は、座面に座った状態でバランスを取り、昇降レバーを上方向に引き上げてください

●部品明細

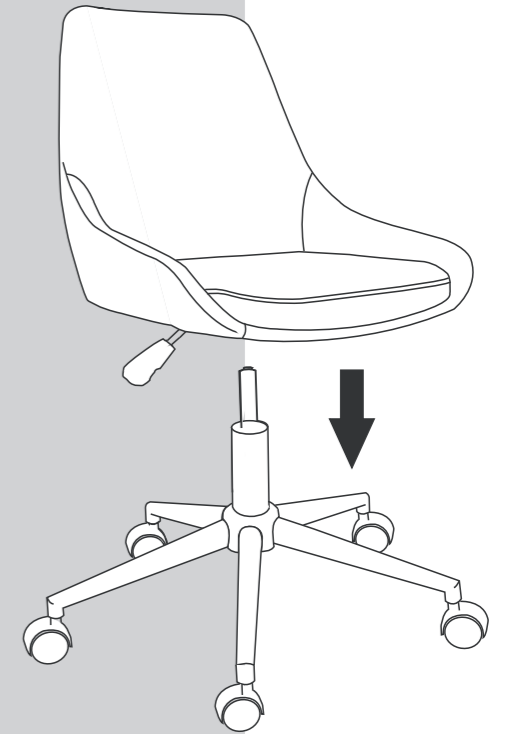
- Ax1 座面x1
- Bx1 昇降金具x1
- Cx1 ガスシリンダーx1
- Dx1 脚羽根x1
- Ex5 キャスターx5
- Fx4 ネジx4
M6x16mm
- Gx1 六角レンチx1

●組み立て方

1 全てのネジを一旦仮止めしてください。その後、全てのネジを本締めしてください。



3 座面をシリンダーにしっかり差し込み完成



2 キャスターを差し込んでください。その後、シリンダーを差し込んでください

