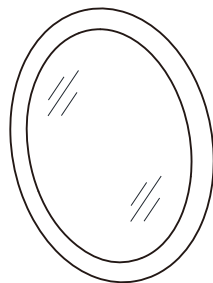


パーツをご確認ください

① 本体 × 1



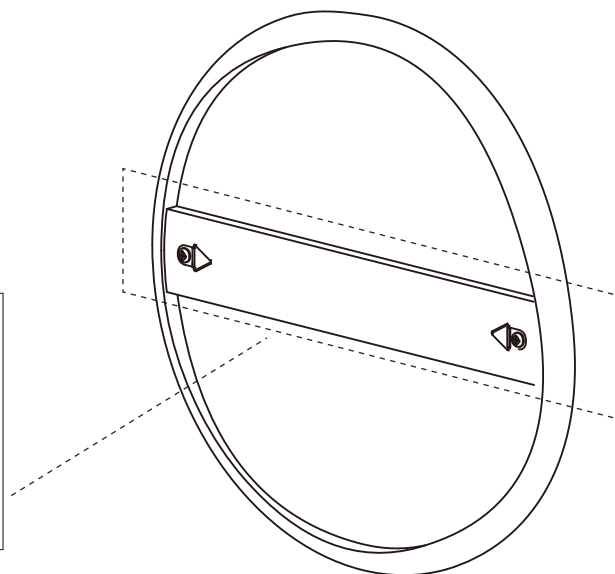
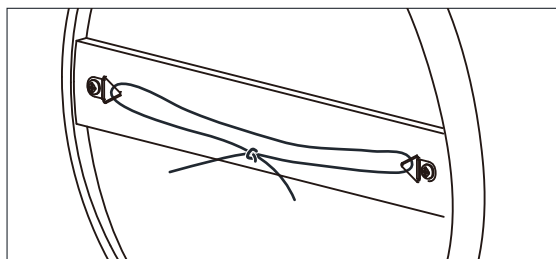
② ヒモ × 1



組立手順

- 1** 設置環境に応じて、[① 本体]裏面の金具に[② ヒモ]を通して固く結び、フックなどに引っ掛けて、お使いください。

1



⚠ 注意

- 手を掛けるなどミラーへ負担をかける行為はしないでください。
- 下から持ち上げるような力を加えないでください。ミラーが外れて落下する危険性があります。
- 幼児の手が届くところへの取り付けはしないでください。
- 浴室付近など湿気の多い場所への取り付けは避けてください。
- 直射日光やストーブの近く、エアコンなどの風が当たる場所に取り付けしないでください。
木部の割れや反りおよびカビなどの発生の原因になります。
- 定期的にヒモや金具に緩み等がないかご確認ください。
緩みがある場合は結び直してください。また、破損がある場合は、使用をおやめください。