

# インハンクtypeハンガーラック 〈角パイプ〉 組立説明書

**注意** 安全に正しく組み立ててください。  
 ① 組み立ては2名以上で行ない、作業スペースの確保、床の養生を行なった後、安全に作業してください。  
 ② 組立時は切傷・打撲を防ぐため軍手を着用してください。

**ストアエクスプレス** (株) 店研創意  
<https://www.store-express.com/>

お問い合わせ窓口  
(カスタマーサービス) TEL. (06) 6203-6660  
 FAX. 0120-933-530

本品をご購入頂きまして、ありがとうございます。組み立て前に、部品数量をお確かめください。この組立説明書は大切に保管してください。※仕様につきましては予告なく変更する事があります。

## 完成図



## 部品明細

※部品不足、仕様上の不備等ございましたら上記カスタマーサービスまでお申し付けください。

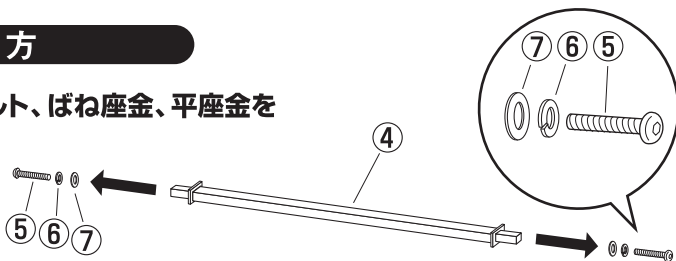
<p>① Tフレーム (アジャスター付き) ×2台</p>	<p>② スライドパイプ ×2本</p>	<p>③ ハンガーパイプ ×1本</p>	<p>④ ボトムバー ×1本</p>
<p>⑤ ボタンボルト (M8 L=50) ×2本</p>	<p>⑥ ばね座金 (M8) ×2個</p>	<p>⑦ 平座金 (M8) ×2個</p>	<p>⑧ 六角レンチ (5mm) ×1本</p>

(ボトムバー④に付けています。)

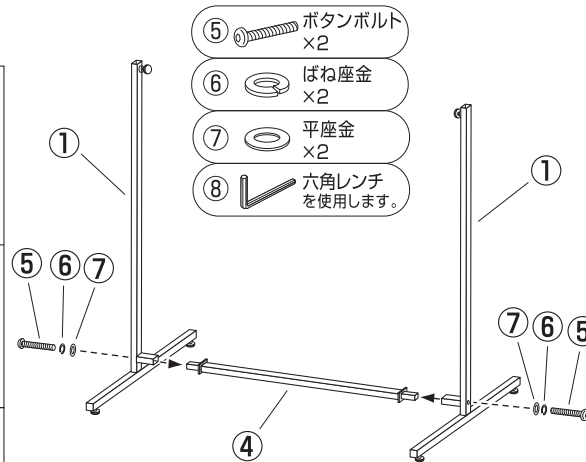
## 組み立て方

**1** ボトムバーからボルト、ばね座金、平座金を一旦はずします。

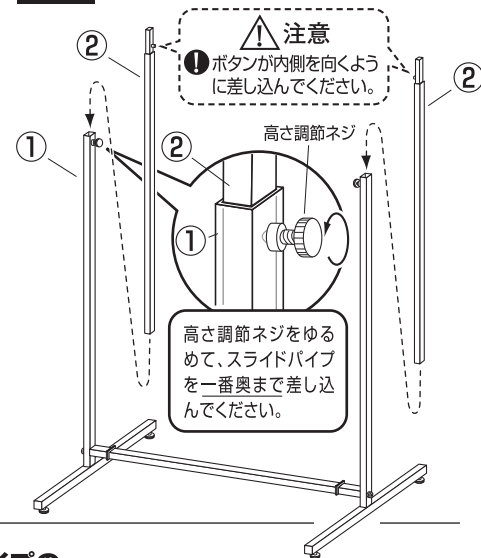
⑧ 六角レンチを使用します。



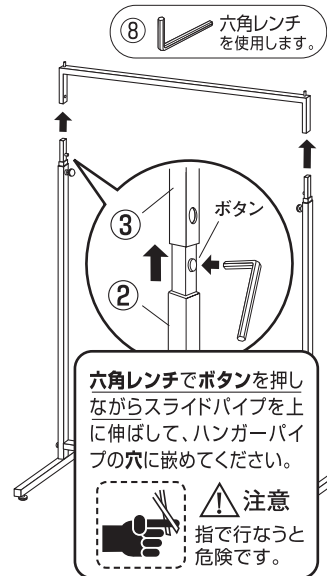
**2** Tフレームにボトムバーを取り付けます。



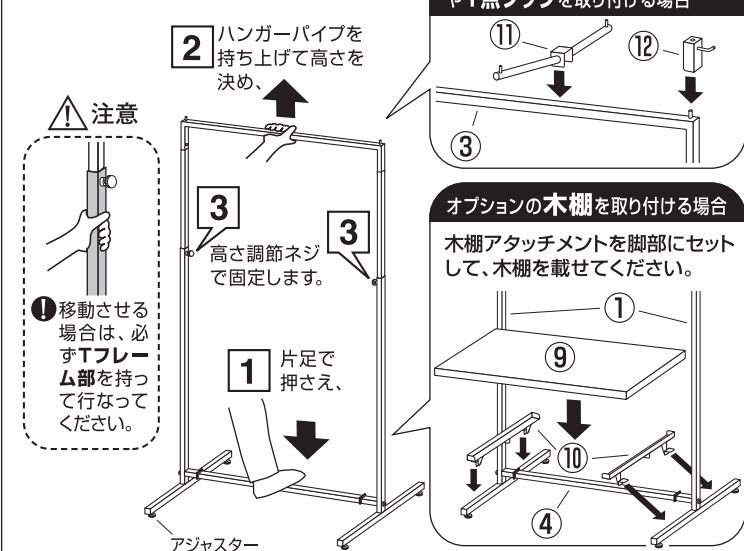
**3** Tフレームにスライドパイプを差し込みます。



**4** ハンガーパイプにスライドパイプを取り付けます。



**5** ハンガーパイプの高さを調節してください。



最後に全てのネジが固定されているかご確認ください。アジャスターを調整して水平を保ち、安全にご使用ください。