

インハンクtypeハンガーラック 〈丸パイプ〉 組立説明書

注意 安全に正しく組み立ててください。

- ① 組み立ては2名以上で行ない、作業スペースの確保、床の養生を行なった後、安全に作業してください。
- ② 組立時は切傷・打撲を防ぐため軍手を着用してください。

ストア・エクスプレス (株) 店研創意
https://www.store-express.com/

お問い合わせ窓口
(カスタマーサービス)

TEL. (06) 6203-6660
FAX. 0120-933-530

本品をご購入頂きまして、ありがとうございます。組み立て前に、部品数量をお確かめください。この組立説明書は大切に保管してください。※仕様につきましては予告なく変更する事があります。

完成例



※商品によりサイズが異なります。

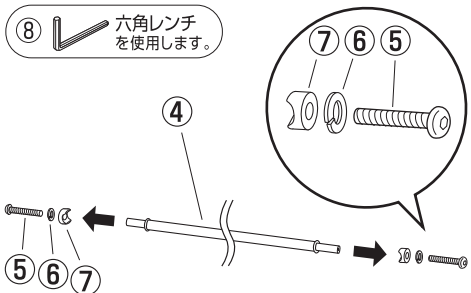
部品明細

※部品不足、仕様上の不備等ございましたら上記カスタマーサービスまでお申し付けください。

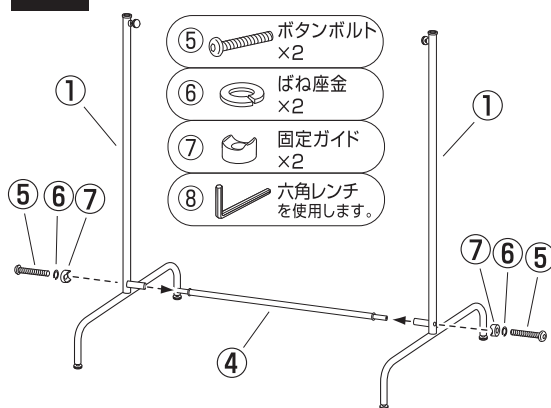
<p>① Tフレーム (アジャスター付き) ×2台</p>	<p>② スライドパイプ ×2本</p>	<p>③ ハンガーパイプ ×1本</p>	
<p>④ ボトムバー ×1本</p>			
<p>⑤ ボタンボルト (M8 L=50) ×2本 (ボトムバー④に付けています。)</p>	<p>⑥ ばね座金 (M8) ×2個 (ボトムバー④に付けています。)</p>	<p>⑦ 固定ガイド ×2個 (ボトムバー④に付けています。)</p>	<p>⑧ 六角レンチ (5mm) ×1本</p>

組み立て方

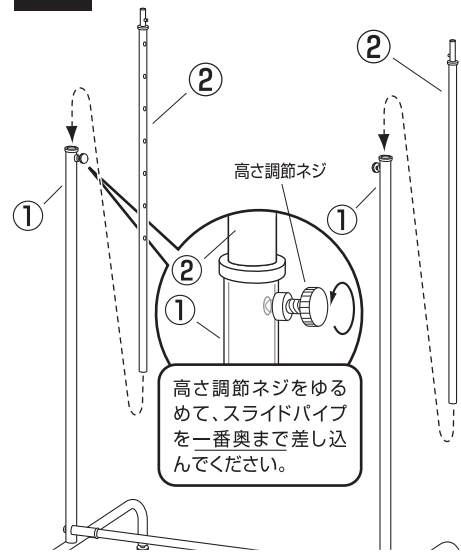
1 ボトムバーからボルト、ばね座金、固定ガイドを一旦はずします。



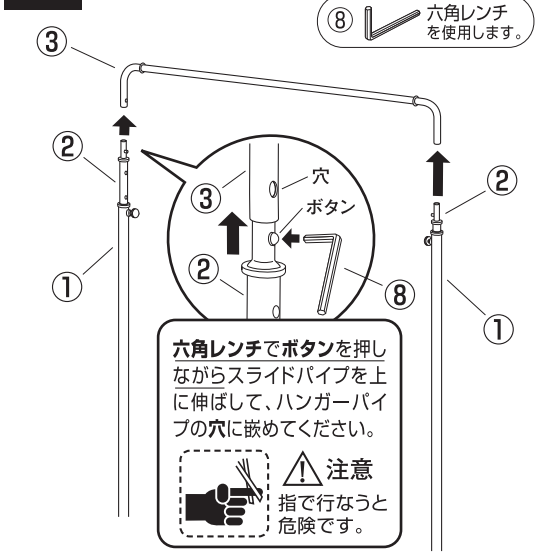
2 Tフレームにボトムバーを取り付けます。



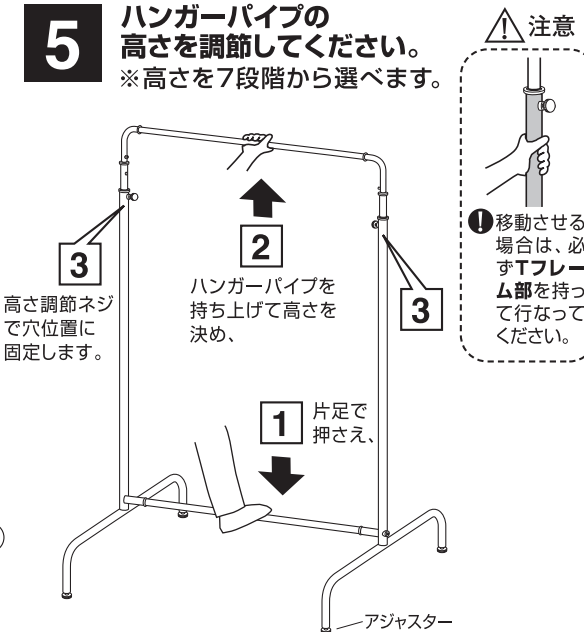
3 Tフレームにスライドパイプを差し込みます。



4 ハンガーパイプにスライドパイプを取り付けます。

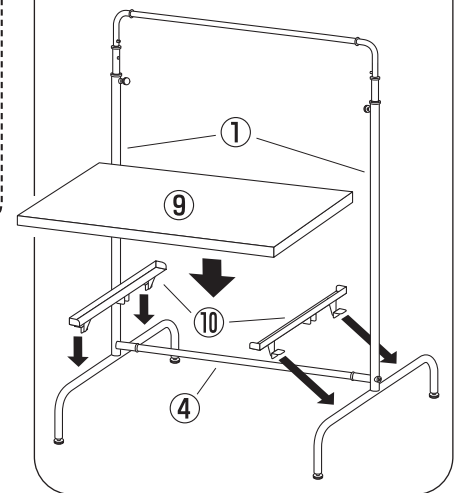


5 ハンガーパイプの高さを調節してください。※高さを7段階から選べます。



オプションの木棚を取り付ける場合

木棚アタッチメントを脚部にセットして、木棚を載せてください。



最後に全てのネジが固定されているかご確認ください。アジャスターを調整して水平を保ち、安全にご使用ください。