

● **取り扱い上のご注意** ※いつでも取り出せる場所に、大切に保管してください。

安全に正しくお使いいただくために重要な内容ですので必ず守ってください。

- ⚠ 気をつける必要がある注意事項 ⓧ やってはいけない禁止事項 ⚠ しなければいけない必須事項

⚠ **注意を無視した取り扱いを行うと、物的損害を被ったり、傷害を負う可能性があります。**

組立・設置時の注意

- ⚠ **転倒、破損の原因になること**
 - ・組立の際、床や壁を傷つけないように、布や段ボールを敷いてください。
 - ・組立説明書の組立方法を守り、ボルト・ネジなどはしっかりと締めてください。
 - ・傾いた場所、不安定な場所に設置しないでください。
- けがの原因になること**
 - ・手や指などを挟まないように注意してください。
- 変色や変形・割れや反りの原因になること**
 - ・直射日光を受けたり、冷暖房機器の熱が直接あたらない場所に置いてください。
 - ・湿気の多い場所への設置は避けてください。
 - ・屋内に設置してください。

使用時の注意

- ⚠ **破損の原因になること**
 - ・引きずって移動したり、床が傷つかないように注意してください。
- ⓧ **転倒、けが、破損の原因になること**
 - ・テーブルの上に乗ったり、座ったりしないでください。
 - ・天板や棚、ソファアーム等、一部に集中して荷重をかけるしないでください。
 - ・椅子やベンチの上に乗らないでください。
- ⚠ **歪み、破損、ガラスのキズ等を発見された場合は、ご使用をおやめください。**
 - ・商品の角、突き出た部分がありますので、十分にご注意のうえ使用ください。
 - ・天板や棚の上に直接熱いものを置かないでください。
 - ・シンナー、アルコール消毒液等が付着した場合は速やかに拭き取ってください。

お手入れ・点検

- ・薄めた中性洗剤で汚れを落とした後、良く絞った柔らかい布で拭き、乾拭きをしてください。
- ・ネジは1カ月に1度を目安に点検し、ゆるんでいる時はしっかりと締めてください。

お願い

- ・本製品および梱包材を破棄する際は、各自治体の取り決めに従ってください。
- ・誤った使用方法、不当な修理、改造に対しては補償いたしかねます。
- ・本品は業務用ではなく、家庭での使用を目的としております。
- ・ネジの大きさに合ったドライバーを使ってください。

修理や交換について

- お届けから600日間無償で対応いたします。保証内容については以下の通りです。
- ・正規使用における破損、製造上の欠陥による破損は、修理または交換対応いたします。
- 下記の原因による場合は、ENENでは保証対象外となります。あらかじめご了承ください。
- ・納品後の移動、輸送、落下、不注意により生じた破損や故障
 - ・機能や性能に関わらない外観の傷、塗装や表張材の剥離や変色
 - ・摩耗、傷、汚れ、色落ち、クッションのへたり等の使用による経年劣化
 - ・地震、火災、水害、その他の天災、外的要因による故障および損傷
 - ・この取扱説明書で記載された要件を守らずにご使用されたこと当社が判断した場合

家庭用品品質表示法に基づく表示

品名 : KUUM Spoke Chair 22204202
外形寸法 : W410mm×D495mm×H825mm、座面H430mm
構造部材 : 脚・背・・・天然木アッシュ
 : 座面・・・中質繊維版MDF アッシュ突板
表面加工 : ウレタン塗装

取扱い上の注意

- ※直射日光や暖房機器などの熱を避けてください。
- ※取扱説明書を良くお読みのうえ、正しくお使いください。

原産国:中国
表示者:ENEN株式会社
 大阪市中央区久太郎町3-4-12 www.enen-interior.com



240117_EN021



家具で生活を楽しくする

本製品をご購入いただきまして、誠にありがとうございます。
「ENEN」は、持続可能な社会の実現に向けた循環を表す「円」と、それを共創するお客様と家具との「縁」を大切に、家具を通じて誰もが気軽により良いライフスタイルを楽しめる社会を創造してまいります。

KUUM Spoke Chair 組立説明書



モジュラー家具シリーズ
KUUM

ライフスタイルに合わせて、組合せ自由なENENオリジナル家具「KUUM」シリーズ。家族が増えたり、引っ越し、好みなど生活の変化があっても、パーツを組み替えたり、パーツの交換で長く使えます。長くお使いいただける耐久性に加えて、商品の経年劣化にともなうメンテナンスや修理のしやすさを考慮して設計しています。
※モジュラー家具:天板や脚など素材を選んで、パーツを組み合わせて作り上げていく家具。約50年に渡り店舗の什器を企画製造してきたノウハウを活かし開発しました。

商品に不備があった場合は、お届けから10日間以内にWEBサイトの商品返品問い合わせフォームにお名前、住所、メールアドレス、連絡先、不良の詳細を記入、画像添付(不良部、全体)してお送りください。
ENENカスタマーサポート: support@enen-interior.com 営業時間:10:00~17:00(平日)

●完成図



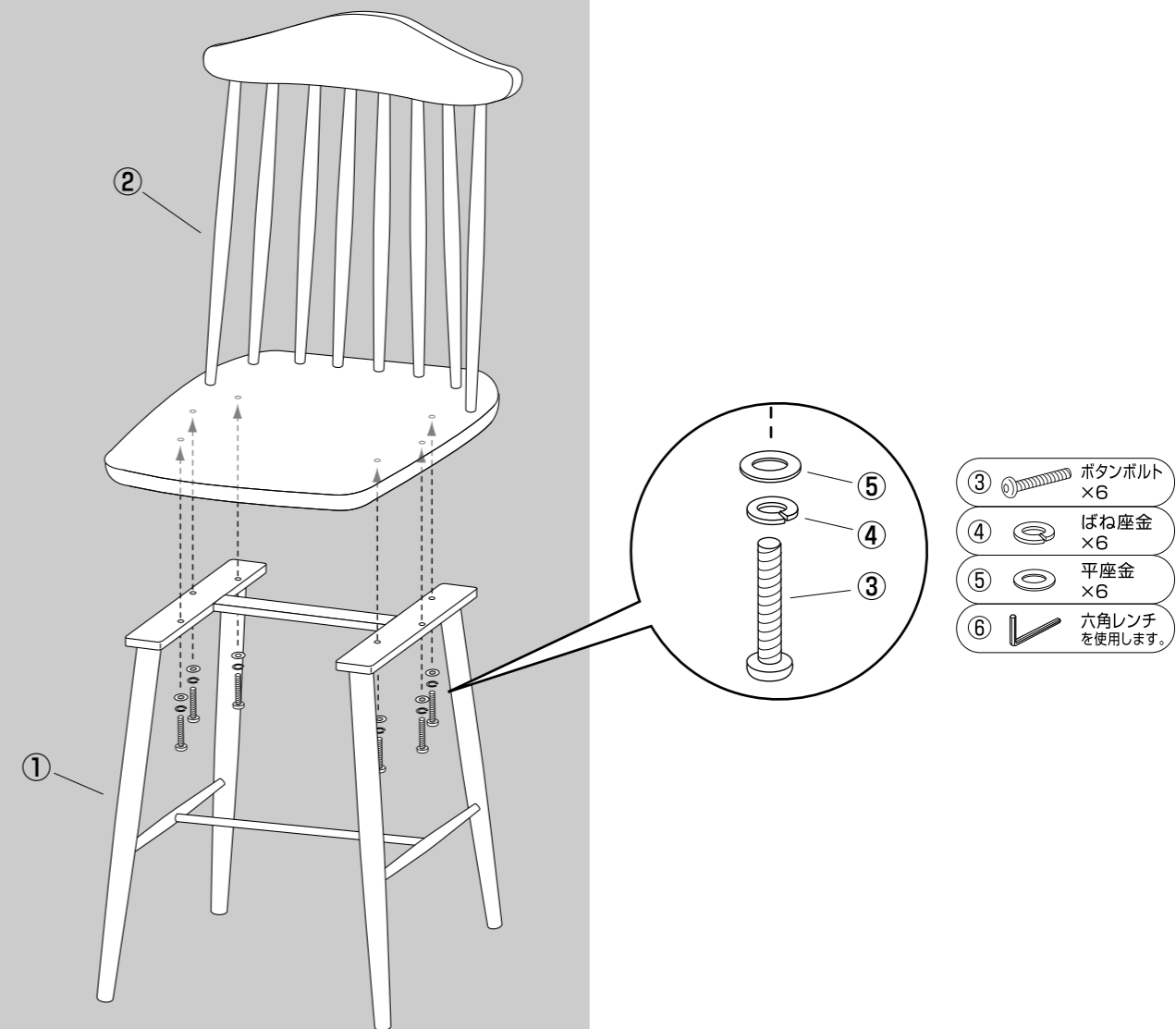
●部品明細

	❶ フレーム ×1
	❷ 座板(背もたれ付き) ×1
	❸ ボタンボルト ×7 (予備1)
	❹ ばね座金 ×7 (予備1)
	❺ 平座金 ×7 (予備1)
	❻ 六角レンチ ×1
	❼ キズ防止フェルト ×5 (予備1)

●組み立て方

1

フレームに座板を固定します。



2

キズ防止フェルトを貼り付けてください。
 本体を寝かせた状態で作業してください。

