

● **取り扱い上のご注意** ※いつでも取り出せる場所に、大切に保管してください。

安全に正しくお使いいただくために重要な内容ですので必ず守ってください。

- ⚠ 気をつける必要がある注意事項 ⊘ やってはいけない禁止事項 ⚠ しなければいけない必須事項

⚠ **注意を無視した取り扱いを行うと、物的損害を被ったり、傷害を負う可能性があります。**

組立・設置時の注意

- ⚠ **転倒、破損の原因になること**
- ・組立の際、床や壁を傷つけないように、布や段ボールを敷いてください。
 - ・組立説明書の組立方法を守り、ボルト・ネジなどはしっかりと締めてください。
 - ・傾いた場所、不安定な場所に設置しないでください。

けがの原因になること

- ・手や指などを挟まないように注意してください。

変色や変形・割れや反りの原因になること

- ・直射日光を受けたり、冷暖房機器の熱が直接あたらない場所に置いてください。
- ・湿気の多い場所への設置は避けてください。
- ・屋内に設置してください。

使用時の注意

- ⚠ **破損の原因になること**
- ・引きずって移動したり、床が傷つかないように注意してください。

⊘ **転倒、けが、破損の原因になること**

- ・テーブルの上に乗ったり、座ったりしないでください。
- ・天板や棚、ソファアーム等、一部に集中して荷重をかけるしないでください。
- ・椅子やベンチの上に乗らないでください。

- ⚠
- ・歪み、破損、ガラスのキズ等を発見された場合は、ご使用をおやめください。
 - ・商品の角、突き出た部分がありますので、十分にご注意のうえ使用ください。
 - ・天板や棚の上に直接熱いものを置かないでください。
 - ・シンナー、アルコール消毒液等が付着した場合は速やかに拭き取ってください。

お手入れ・点検

- ・薄めた中性洗剤で汚れを落とし、良く絞った柔らかい布で拭き、乾拭きをしてください。
- ・ネジは1カ月に1度を目安に点検し、ゆるんでいる時はしっかりと締めてください。

お願い

- ・本製品および梱包材を破棄する際は、各自治体の取り決めに従ってください。
- ・誤った使用方法、不当な修理、改造に対しては補償いたしかねます。
- ・本品は業務用ではなく、家庭での使用を目的としております。
- ・ネジの大きさに合ったドライバーを使ってください。

修理や交換について

お届けから600日間無償で対応いたします。保証内容については以下の通りです。

- ・正規使用における破損、製造上の欠陥による破損は、修理または交換対応いたします。

下記の原因による場合は、ENENでは保証対象外となります。あらかじめご了承ください。

- ・納品後の移動、輸送、落下、不注意により生じた破損や故障
- ・機能や性能に関わらない外観の傷、塗装や表張材の剥離や変色
- ・摩耗、傷、汚れ、色落ち、クッションのへたり等の使用による経年劣化
- ・地震、火災、水害、その他の天災、外的要因による故障および損傷
- ・この取扱説明書で記載された要件を守らずにご使用されたこと当社が判断した場合

家庭用品品質表示法に基づく表示

品名	: KUUM Table 10104202	
外形寸法	: 【ダイニング仕様】 φ850mm×H736mm (突板・メラミン天板) W1200mm×D600mm×H726mm (無垢天板) / 736mm (突板・メラミン天板) W800mm×D800mm×H726mm (無垢天板) / 736mm (突板・メラミン天板) W1200mm×D800mm×H726mm (無垢天板) / 736mm (突板・メラミン天板) W1600mm×D800mm×H726mm (無垢天板) / 736mm (突板・メラミン天板) W1800mm×D800mm×H726mm (無垢天板) / 736mm (突板・メラミン天板)	: 【リビング仕様】 φ850mm×H380mm (突板・メラミン天板) W1200mm×D600mm×H370mm (無垢天板) / 380mm (突板・メラミン天板) W800mm×D800mm×H370mm (無垢天板) / 380mm (突板・メラミン天板) W1200mm×D800mm×H370mm (無垢天板) / 380mm (突板・メラミン天板) W1600mm×D800mm×370mm (無垢天板) / 380mm (突板・メラミン天板) W1800mm×D800mm×370mm (無垢天板) / 380mm (突板・メラミン天板)
構造部材	: 天板・・・無垢天板一天然木(アッシュ) / 突板・メラミン天板一積層材、中質繊維板MDF 脚部・・・木脚一天然木(アッシュ) / 鉄脚・・・鉄	
甲板の表面材	: 無垢天板一天然木(アッシュ) / 突板天板一天然木化粧繊維板(オーク突板) メラミン天板一合成樹脂化粧板(メラミン樹脂)	
表面加工	: 木部・・・ウレタン塗装 / 鉄部・・・粉体塗装	
耐荷重	: 30kg	

取扱い上の注意

- ※加熱した鍋、湯沸かし等を直接置かないでください。
- ※直射日光や暖房機器などの熱を避けてください。
- ※組立説明書を良くお読みのうえ、正しく組立ててください。
- ※取扱説明書を良くお読みのうえ、正しくお使いください。

原産国:中国

表示者:ENEN株式会社

大阪市中央区久太郎町3-4-12 www.enen-interior.com



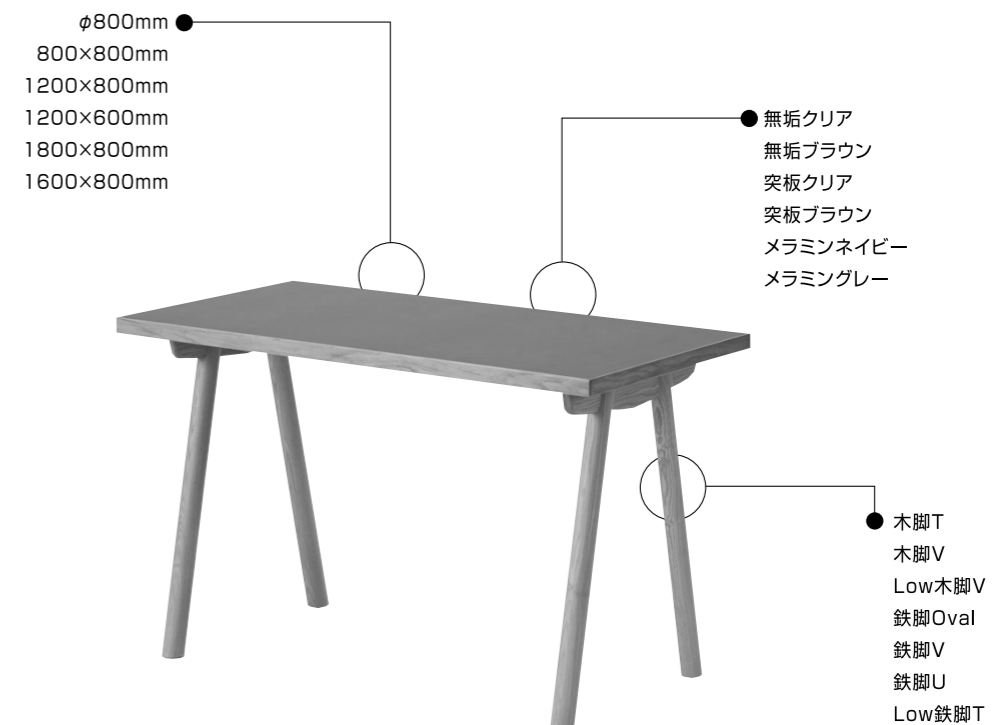
231208_EN003



家具で生活を楽しくする

本製品をご購入いただきまして、誠にありがとうございます。
「ENEN」は、持続可能な社会の実現に向けた循環を表す「円」と、それを共創するお客様と家具との「縁」を大切に、家具を通じて誰もが気軽により良いライフスタイルを楽しめる社会を創造してまいります。

**KUUM Table
組立説明書**



モジュラー家具シリーズ
KUUM

ライフスタイルに合わせて、組合せ自由なENENオリジナル家具「KUUM」シリーズ。家族が増えたり、引っ越し、好みなど生活の変化があっても、パーツを組み替えたり、パーツの交換で長く使えます。長くお使いいただける耐久性に加えて、商品の経年劣化にともなうメンテナンスや修理のしやすさを考慮して設計しています。
※モジュラー家具:天板や脚など素材を選んで、パーツを組み合わせて作り上げていく家具。約50年に渡り店舗の什器を企画製造してきたノウハウを活かし開発しました。

商品に不備があった場合は、お届けから10日間以内にWEBサイトの商品返品問い合わせフォームにお名前、住所、メールアドレス、連絡先、不良の詳細を記入、画像添付(不良部、全体)してお送りください。
ENENカスタマーサポート: support@enen-interior.com 営業時間:10:00~17:00(平日)

●完成例 ※商品により種類が異なります。



メラミン天板
φ850mm
Low木脚V

メラミン天板
φ850mm
Low鉄脚T

木天板
800×800mm
木脚T

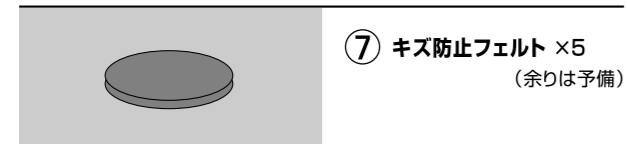
メラミン天板
1200×600mm
木脚V

木天板
1200×800mm
鉄脚V

メラミン天板
1600×800mm
鉄脚Oval

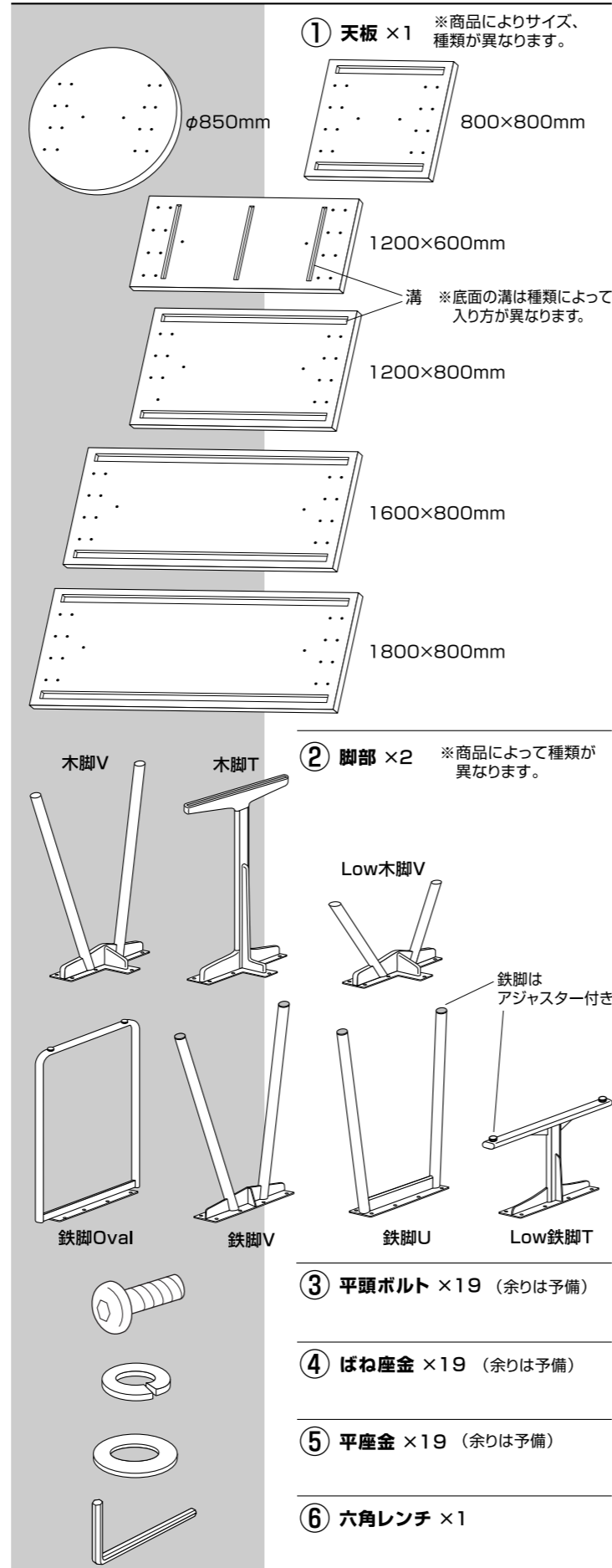
木天板
1800×800mm
鉄脚U

●「木脚V」「Low木脚V」をご購入の場合、下記の部品が付属します。

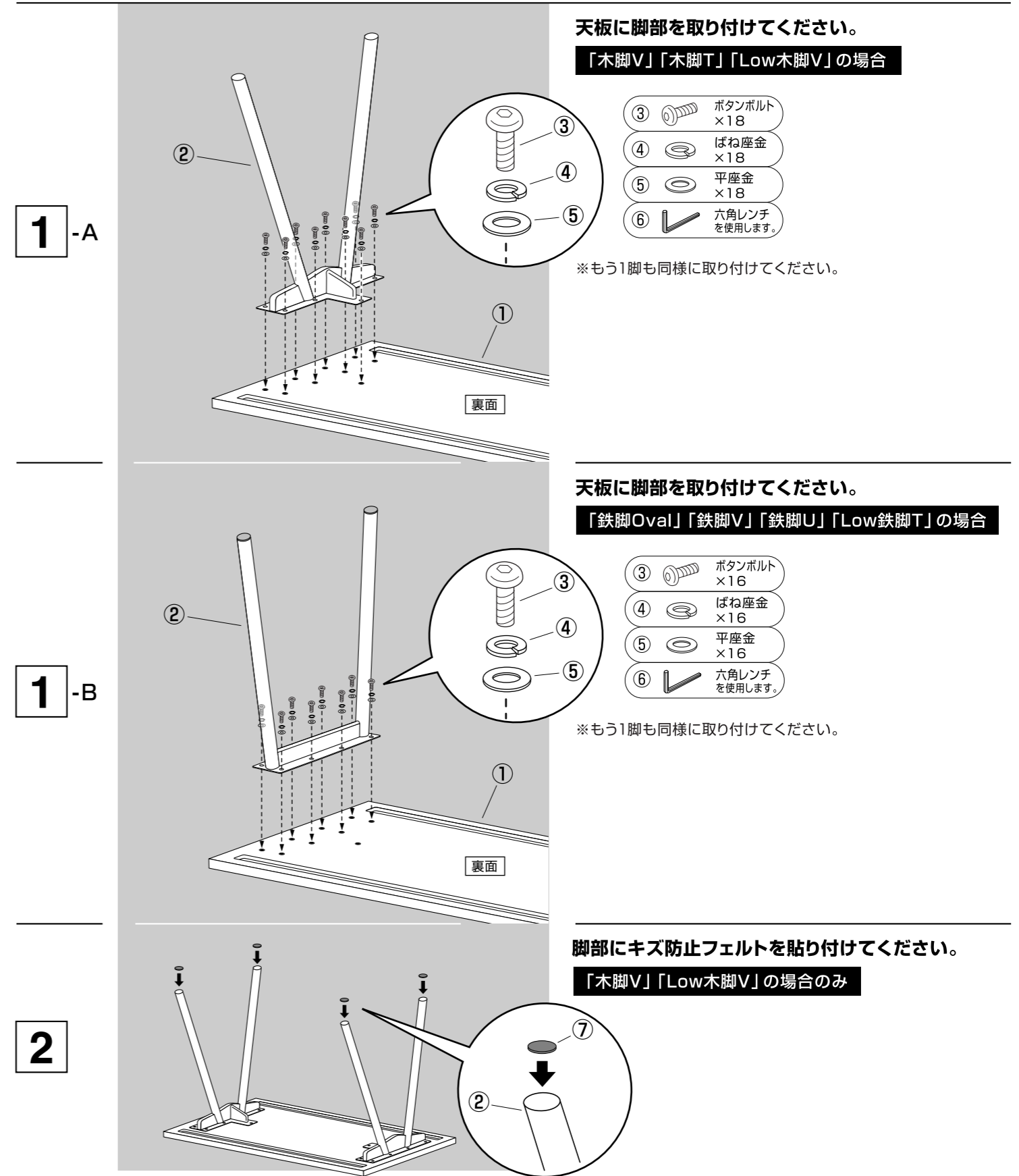


⑦ キズ防止フェルト ×5
(余りは予備)

●部品明細



●組み立て方



最後に全てのネジが固定されているかご確認ください。設置場所で商品を正しく立たせ、(鉄脚はアジャスターを調整して)水平を保ち、安全にご使用ください。

●取扱い上のご注意

- 安全にご使用頂くために、この書面とその他の説明書がある場合は、これも併せてよく読み、正しくご使用ください。又、これらを保管し必要な時にお読み下さい。
- この製品は、家庭用向けに製造しておりますので、業務用として使用される場合は以下の内容を理解頂き、ご使用ください。
- 本品を廃棄処分される場合、お住まいの自治体の指示に従い適切に処分してください。

組立時のご注意

- 大人2人以上で作業を行ってください。
- 組立は平らな場所で、十分なスペースを確保し、可能であれば毛布等の柔らかい布を敷いた上で作業を行ってください。
- 商品を移動させる際は、床面を引きずらないでください。必ず、本体底部に手を掛け大人2人以上で持ち上げて運んでください。

使用上のご注意

- 座る目的以外では使用しないでください。転倒してケガや破損の原因になります。
- 肘掛や背もたれの上に腰掛けたり、乗ったりしないでください。転倒してケガや破損の原因になります。
- 商品の上に立ったり、飛び跳ねたり、不安定な位置で腰掛けたりしないでください。
- 肘掛、座面、背もたれに物をのせしないでください。転倒や落下が原因でケガをしたり、床面にキズをつける恐れがあります。
- 素肌でこの商品に座ることはお控えください。濡れた状態でご使用いただくかビヤにおい等の発生原因になります。
- 天然素材を使用した部分は、材質・色等が販売店やカタログ写真でご覧頂いた商品と異なる場合があることをご了承ください。
- ホームユースを想定した商品の為、業務用には使用しないでください。
- 直射日光の当たる場所、暖房器具の近くで高温になる場所、湿度の高い場所などでは、使用しないでください。火災や商品の变形、カビの原因になります。
- お客様による商品の改造、修理は行わないでください。強度が弱くなり、破損、ケガなどの原因になります。
- ご使用の際は必要に応じて、床面等に傷が付かないよう、ラグなど敷いてご使用ください。

点検とお手入れ

- 脚部はゆるみやぐらつきがないかとときどき点検し、ゆるみ始めたらしっかりと締め直してください。ゆるんだままの御使用はケガや破損の原因となります。
- 毎日のお手入れは定期的に掃除機でゴミを吸い取るか、柔らかい乾いた布で拭いてください。
- 万一汚れたときには、中性洗剤3～5%位にぬるま湯でうすめ、柔らかい布をひたし、軽く絞って表面をたたくようにふき取ってください。そのあと水でひたした布を軽く絞って洗剤を拭き取り、自然乾燥させてください。
- 本革やデニム等、染色が安定しない衣服がPVCに触れると、色移りする可能性があります。こちらは化学反応によるもので、取り除く事ができない為、ご注意ください。
- PVCは、他のPVCや樹脂製品が接触すると、表面のツヤ変化、変色、ひび割れの原因になりますので注意してください。
- 靴用クリーム、シンナー、ベンジン、アルコールや漂白剤などは使用しないでください。色落ち、変色の原因となります。

家庭用品品質表示法に基づく表示

外形寸法	: W 560mm D 595mm H 780～860mm
座面高さ	: SH 430～510mm
構造部材	: 積層合板
構造部材	: スチール(粉体塗装)
張り材(背)	: 合成皮革(PU)
張り材(座)	: ポリエステル
クッション	: ウレタンフォーム
キャスター	: ウレタン(PU)

取扱い上の注意

- ※直射日光や暖房機器などの熱を避けてください。
- ※組立説明書を良くお読みのうえ、正しく組立ててください。
- ※取扱説明書を良くお読みのうえ、正しくお使いください。

原産国:中国

表示者:ENEN株式会社

大阪市中央区久太郎町3-4-12 www.enen-interior.com



230320_EN705



家具で生活を楽しくする

本製品をご購入いただきまして、誠にありがとうございます。
「ENEN」は、持続可能な社会の実現に向けた循環を表す「円」と、それを共創するお客様と家具との「縁」を大切に、家具を通じて誰もが気軽により良いライフスタイルを楽しめる社会を創造してまいります。

ROUND desk chair

組立説明書



商品に不備があった場合は、お届けから10日間以内にWEBサイトの商品返品問い合わせフォームにお名前、住所、メールアドレス、連絡先、不良の詳細を記入、画像添付(不良部、全体)してお送りください。
ENENカスタマーサポート: support@enen-interior.com 営業時間: 10:00～17:00(平日)

● 完成例



【昇降レバーの操作方法】

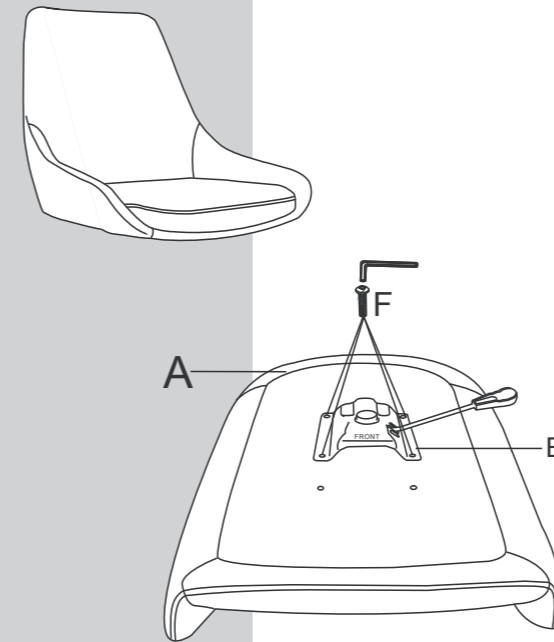
- ↑ 座面を上げる場合は、座面から腰を浮かし、昇降レバーを上方向に引き上げてください
- ↓ 座面を下げる場合は、座面に座った状態でバランスを取り、昇降レバーを上方向に引き上げてください

● 部品明細

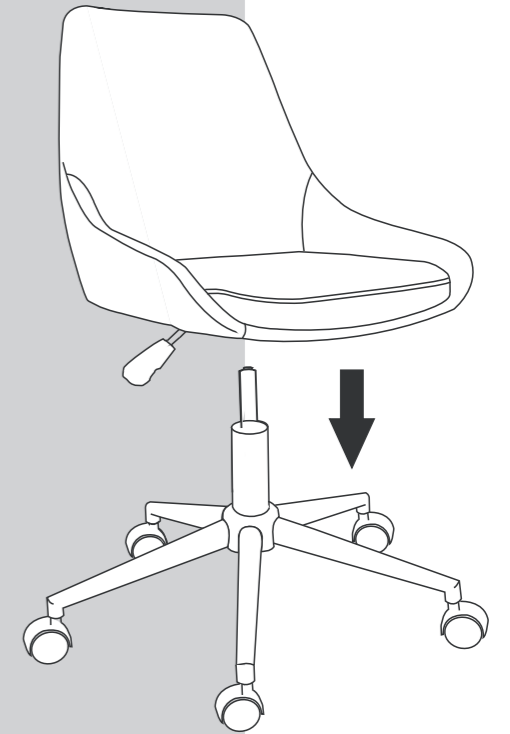
- Ax1 座面x1
- Bx1 昇降金具x1
- Cx1 ガスシリンダーx1
- Dx1 脚羽根x1
- Ex5 キャスターx5
- Fx4 ネジx4
M6x16mm
- Gx1 六角レンチx1

● 組み立て方

1 全てのネジを一旦仮止めしてください。その後、全てのネジを本締めしてください。



3 座面をシリンダーにしっかり差し込み完成



2 キャスターを差し込んでください。その後、シリンダーを差し込んでください

