

この度はお買い上げ頂きまして誠にありがとうございます。
組み立て前に本説明書をよくお読みください。
また、組み立ては必ず2人以上で行ってください。

必ずお読みください。

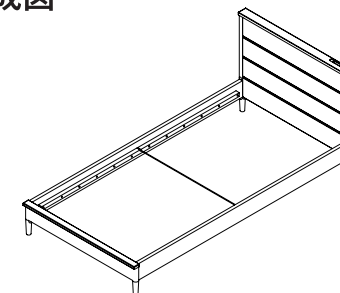
- 組み立て前に -

- ・組み立てに必要な部材、部品が揃っているかお確かめください。
- ・組み立てる際に、布やカーペットの上で作業を行い、床や既存の家具にキズをつけないように十分に気をつけてください。

部材の品名と数量

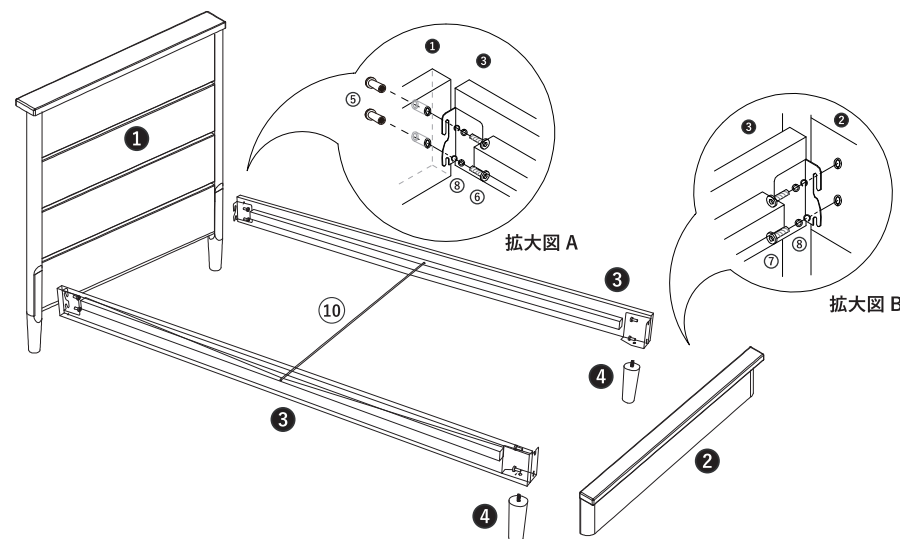
① ヘッドボード×1 ② フットボード×1 ③ サイドボード×2 ④ 脚×2 ⑤ メネジ×4 ⑥ 六角ボルト(長)×4 ⑦ 六角ボルト(短)×4
⑧ ワッシャー×8 ⑨ 六角レンチ×2 ⑩ 引張金具×1 / ⑪ 補強板+補強脚×1 ⑫ 六角ボルト/ワッシャー(Dサイズのみ)×2 六角レンチ×1

完成図



【1】 まず、④についているナットを外しそのナットを使い④と③取り付けます。
次に、拡大図Aのように、①と③を⑤⑥⑧で固定します。
①の孔に裏側より⑤を差し込み、③金具部 → ⑧ワッシャー → ⑥六角ボルト(長)
の順で取り付け、⑤に軽く締め付けます。

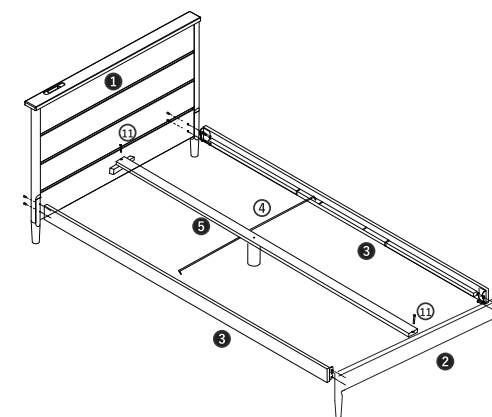
【2】 続いて、拡大図Bのように②と③を⑦⑧で固定します。
②のメネジに、③金具部 → ⑧ワッシャー → ⑦六角ボルト(短)
の順で取り付け、②のメネジに軽く締め付けます。



【3】 ⑩を⑨中央部に取り付けます。
全てのボルトを⑨六角レンチできつく締め付け、最後にスノコを
乗せると、組み立て完成です。

Dサイズの場合
⑤ 補強板+補強脚×1
⑫ 六角ボルト/ワッシャー(Dサイズのみ)×各2
⑬ 六角レンチ(Dサイズのみ)×1

※Dサイズの場合は⑤補強板をヘッドフッドに⑫六角ボルトと
ワッシャーを使い固定します。



▼ 専用スノコの正しい設置方法 (上から見た図)



※ ▼ 間違った設置方法

