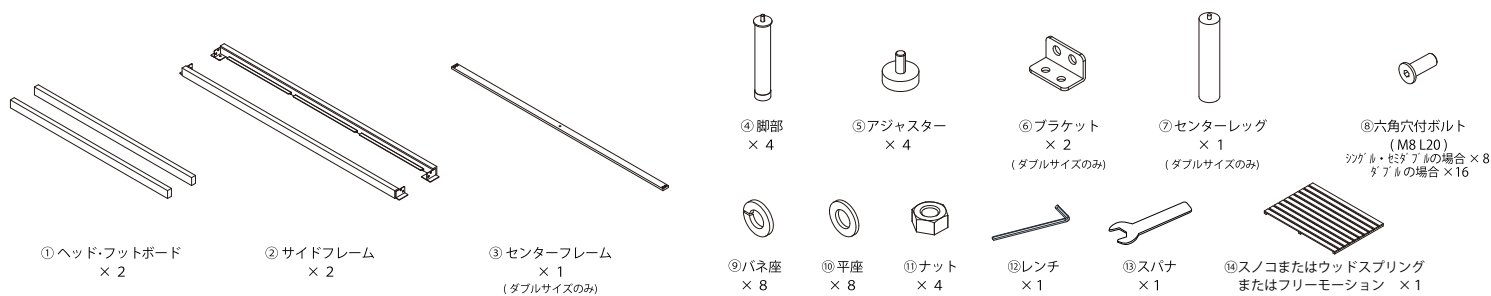


パーツをご確認ください



組立手順

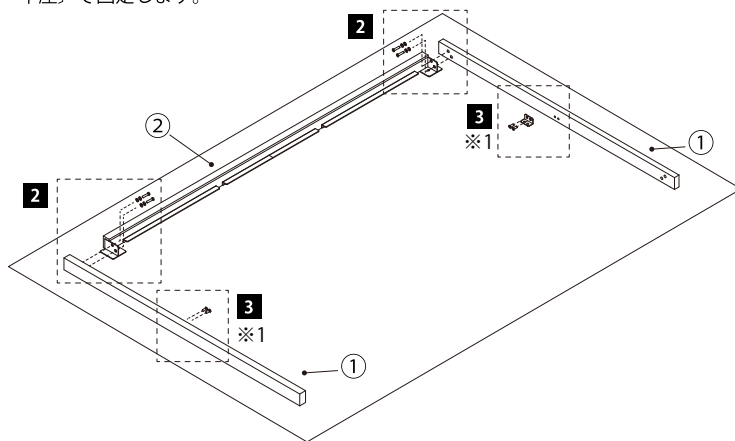
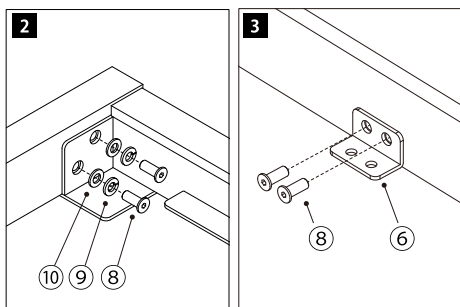
❗ 注意：組立は必ず大人2名以上で行ってください。

※1_ダブルサイズ_スノコ使用時のみ取付けを行ってください。(シングル・セミダブルサイズや、ダブルサイズ_ウッズプリングやフリーモーション使用時は取付け不要)

1 〔①ヘッド・フットボード、②サイドフレーム〕を毛布などの柔らかな布の上に置きます。

2 〔①ヘッド・フットボード〕と〔②サイドフレーム〕を〔⑧⑨⑩ボルト・座金・平座〕で固定します。

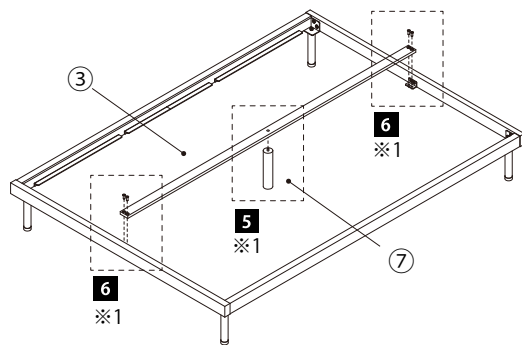
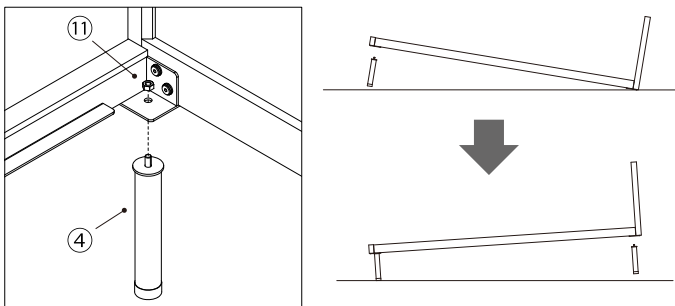
※1 **3** ダブルサイズ_スノコ使用時の場合は、〔①ヘッド・フットボード〕の中心に〔⑥ブラケット〕を〔⑧ボルト〕で固定します。



4 〔④脚部〕をサイドフレームに固定していきます。

(ロータイプでご使用の際は、〔⑤アジャスター〕を取付けてください。)

下右図のようにフットフレーム側を浮かせて〔⑪ナット〕で脚をしっかりと固定し、次にヘッドボード側を浮かせて同様に脚を固定してください。



※1 **5** ダブルサイズ_スノコ使用時の場合は、〔③センターフレーム〕の中心に〔⑦センターレッグ〕を取り付けます。

※1 **6** ダブルサイズ_スノコ使用時の場合は、センターレッグを付けたセンターフレームを〔⑥ブラケット〕に〔⑧ボルト〕で固定します。

7 各部品がしっかりと固定されていることを確認し、スノコまたはウッズプリングを設置し、マットレスを乗せてお使いください。

