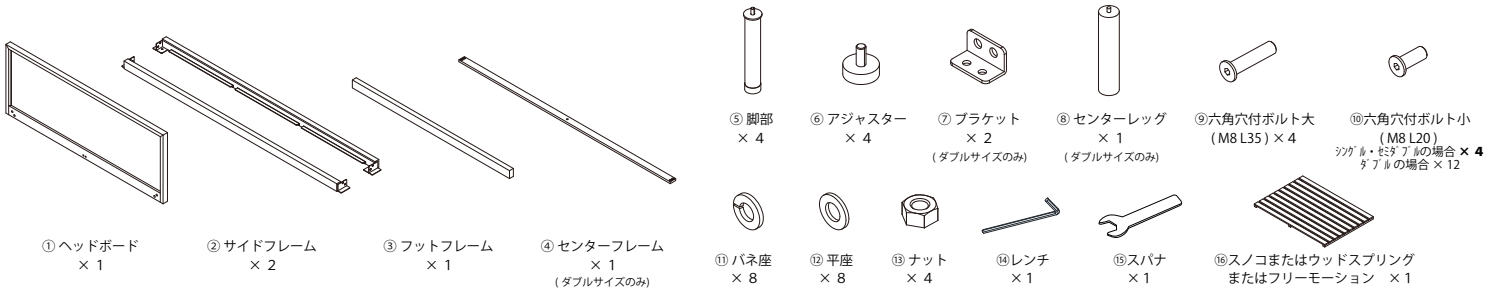


パーツをご確認ください



組立手順

❗ 注意：組立は必ず大人2名以上で行ってください。

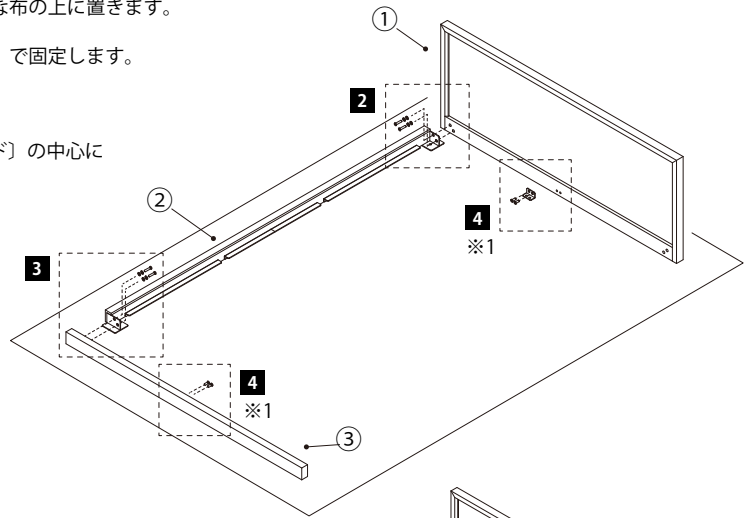
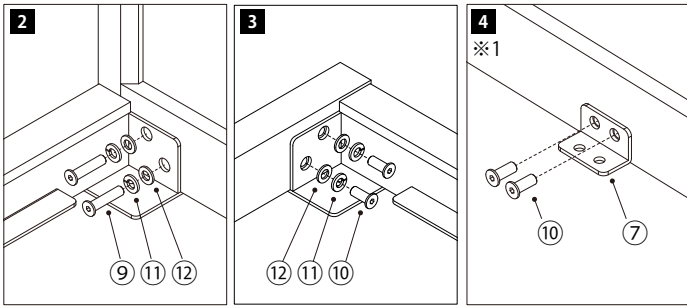
※1_ダブルサイズ_スノコ使用時のみ取付けを行ってください。(シングル・セミダブルサイズや、ダブルサイズ_ウッドスプリングやフリーモーション使用時は取付け不要)

1 〔①ヘッドボード、②サイドフレーム、③フットボード〕を毛布などの柔らかな布の上に置きます。

2 〔①ヘッドボード〕と〔②サイドフレーム〕を〔⑨⑪⑫ボルト大・座金・平座〕で固定します。

3 〔③フットボード〕も同様に〔⑩⑪⑫ボルト小・座金・平座〕で固定します。

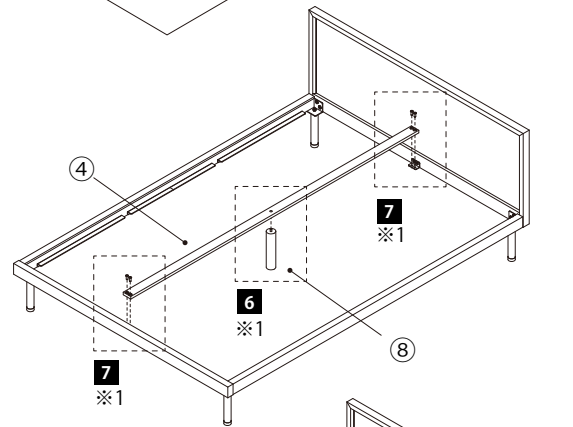
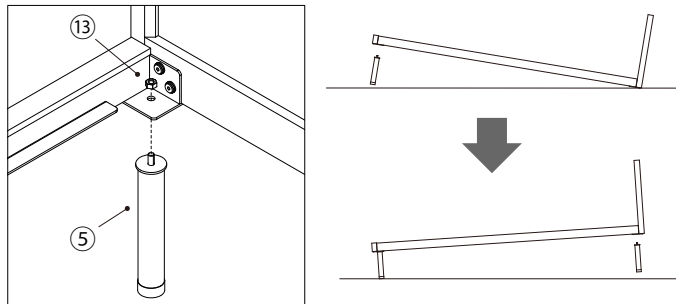
※1 4 ダブルサイズ_スノコ使用時の場合は、〔①ヘッドボード〕と〔③フットボード〕の中心に〔⑦ブラケット〕を〔⑩ボルト小〕で固定します。



5 〔⑤脚部〕をサイドフレームに固定していきます。

(ロータイプで使用の際は、〔⑥アジャスター〕を取付けてください。)

下右図のようにフットフレーム側を浮かせて〔⑬ナット〕で脚をしっかりと固定し、次にヘッドボード側を浮かせて同様に脚を固定してください。



※1 6 ダブルサイズ_スノコ使用時の場合は、〔④センターフレーム〕の中心に〔⑧センターレグ〕を取り付けます。

※1 7 ダブルサイズ_スノコ使用時の場合は、センターレグを付けたセンターフレームを〔⑦ブラケット〕に〔⑩ボルト小〕で固定します。

8 各部品がしっかりと固定されていることを確認し、スノコまたはウッドスプリング、フリーモーションを設置し、マットレスを乗せてお使いください。

8